

ANCRE AC 14 AC 14 ANCHOR

Ancre à haut pouvoir de tenue, réduction de poids admise.

Utilisation : Marine.

Matière : Acier moulé.

Charge d'épreuve suivant DT 200.

Pour autres précisions et dimensions, nous consulter.

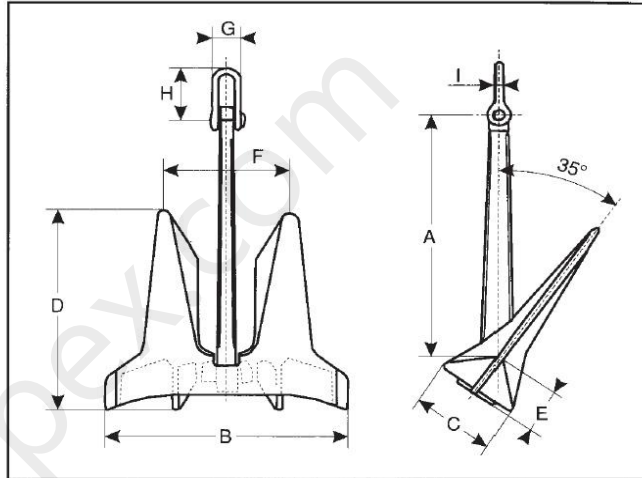
High holding power anchor, weight reduction permissible.

Use : Marine.

Material : Cast steel.

Test load as for DT 200.

Please, consult us for any further information and other sizes not listed.



CODE	AH01	Poids de l'ancre Anchor Weight kg	A mm	B mm	C mm	D mm	E mm	F mm	G mm	H mm	I mm
00	160	160	885	810	260	720	150	435	105	170	26
00	200	200	995	875	280	775	160	465	115	190	30
00	250	250	1 030	940	305	835	175	500	120	190	30
00	315	315	1 110	1 015	330	905	190	525	130	215	32
00	400	400	1 200	1 100	360	975	205	565	140	235	35
00	500	500	1 295	1 185	385	1 050	220	610	150	260	40
00	630	630	1 400	1 280	415	1 135	240	660	165	260	40
00	710	710	1 455	1 330	430	1 185	250	685	170	280	42
00	800	800	1 515	1 385	450	1 230	260	715	175	300	45
00	900	900	1 575	1 440	470	1 280	270	740	185	300	45
01	000	1 000	1 630	1 490	485	1 325	280	770	190	315	48
01	120	1 120	1 690	1 550	505	1 375	290	800	200	315	48
01	250	1 250	1 760	1 605	520	1 430	300	825	205	340	50
01	400	1 400	1 825	1 670	545	1 485	310	860	215	350	52
01	600	1 600	1 910	1 745	570	1 550	325	900	220	370	55
01	800	1 800	1 985	1 815	590	1 615	340	935	230	390	60
02	000	2 000	2 055	1 880	610	1 670	350	970	240	390	60
02	240	2 240	2 135	1 955	635	1 735	365	1 000	248	420	65
02	500	2 500	2 215	2 025	660	1 800	375	1 040	257	420	65
02	800	2 800	2 300	2 100	685	1 870	390	1 080	267	445	68
03	150	3 150	2 390	2 190	710	1 945	405	1 125	277	445	68
03	550	3 550	2 490	2 280	740	2 025	420	1 170	289	480	70
04	000	4 000	2 590	2 370	770	2 105	440	1 220	300	500	75
04	500	4 500	2 690	2 465	800	2 190	460	1 270	312	520	78
05	000	5 000	2 790	2 550	830	2 270	475	1 315	324	540	80
05	600	5 600	2 900	2 650	860	2 355	495	1 365	336	560	85
06	300	6 300	3 010	2 775	900	2 450	515	1 420	349	585	87
07	100	7 100	3 135	2 870	935	2 550	535	1 480	364	605	90
08	000	8 000	3 260	2 985	970	2 650	555	1 540	378	630	95
09	000	9 000	3 390	3 100	1 010	2 760	575	1 600	394	655	100
10	000	10 000	3 530	3 230	1 050	2 870	600	1 665	410	685	102
12	000	12 000	3 750	3 435	1 120	3 050	640	1 765	435	725	110

For Information Purposes Only